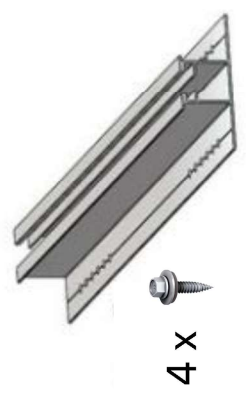



TRAPEZBLECHBRÜCKEN & KURZSCHIENE / TRAPEZ. BRIDGES & SHORT RAILS



 <p>4 x</p>	<p>Q.MOUNT TRAPEZOIDAL TRAPEZBLECHBRÜCKE 2.1 (L=400 MM)</p> <p>SAP # 20004774</p> <p>TRAPEZBLECHBRÜCKE 2.1 L=400 MM INKL. EPDM GUMMI AUFGEKLEBT UND INKL. 4 STK. SELBSTBOHRSCHRAUBEN MIT DICHTSCHEIBE FÜR SICKENARSTÄNDE VON 100 - 333 MM; DIE BRÜCKE MUSS MITTIG UND FLÄCHIG ÜBER ZWEI HOCHSICKEN AUFLIEGEN.</p> <p>ZEICHNUNGSNUMMER: 802440 B MATERIAL: EN AW 6063 / T66; A2-70; EPDM GEWICHT: 0,269 KG/STK</p> <p>VERPACKUNGSEINHEIT: 25 STK./PRO. KARTON / 800 STK./PRO. PALETTE</p>
---	---



inkl. 4x Edelstahl-Überbeschraubung mit EPDM-Dichtung für JFS-2-S.5025-E16
(Produkt Nr. 800549-1)

ALUMERO 21113 10111131

Technische Zeichnung
Material: EN AW 6063 T66; EPDM
Beschriftung: 802440 B
Datei: 2019-05-18
Drehmoment: 2,307 N*DM

Ausführungsklasse: EXC3 nach EN1990
Klass. Wytrzymała: EXC3 wg. EN 1990
Reg. Inst. Ministerstwa Rolnictwa i Gospodarki Żywnościowej i Własności
Kontrolny Instytut
2019-05-18
Wysokość: 2,307 N*DM
Materiał: EN AW 6063 T66; EPDM